



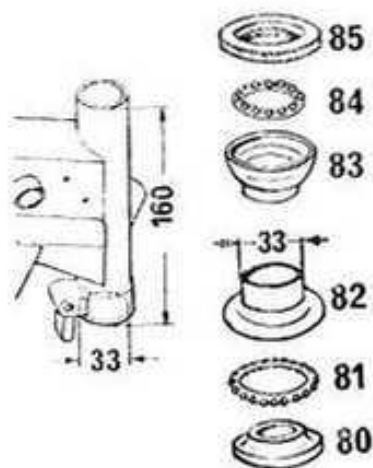
... so gut wie die Besten der Welt

Neuer Steuersatz für KTM Mokick-, Kleinkraftrad- und Leichtkraftrad- Modelle

Der bis Dezember 1980 verwendete Steuersatz (ET-Nr. 1.300.01.080.000) kann in Folge von Zulieferungsschwierigkeiten des Steuersatz-Herstellers nicht mehr verbaut werden. Als Ersatzteil ist der Steuersatz kpl., sowie Teile der unteren Lagereinheit nur noch lieferbar, solange der Vorrat reicht.

In der Produktion wird seit Dezember 1980 ein neuer, verstärkter Steuersatz (ET-Nr.1.446.01.080.000) verbaut. Gleichzeitig wurde das Steuerkopfrohr am Hauptrahmen von 160 MM auf 148 mm gekürzt und der Sitz für die untere Steuerschale von 33 mm ø auf 32 mm ø abgeändert.

STEUERSATZ - AUSFÜHRUNG BIS DEZEMBER 1980



-	1.300.01.080.000	Steuersatz kpl.	} SOLANGE VORRAT REICHT	
80	300.01.080.000	+Gabelkonus unten		
82	300.01.082.000	+Steuerschale unten		
81	300.01.081.000	Kugelkäfig unten (kann durch 23 Kugeln 3/16" ET-Nr. 432.01.081.000 ersetzt werden)		1
83	300.01.083.000	Steuerschale oben		1
84	300.01.084.000	Kugelkäfig oben		1
85	300.01.085.000	Einstellmutter		1
+Bei Bedarf eines mit + gekennzeichneten Teile, muß die gesamte untere Lagereinheit durch folgende Teile ersetzt werden:				
	446.01.080.000	Gabelkonus unten		1
	510.01.081.000	Kugeln 1/4"		19
	300.01.082.100	Steuerschale unten		1

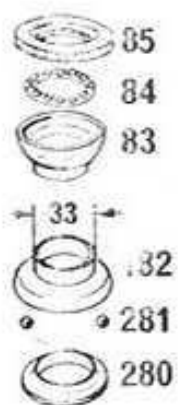


... so gut wie die Besten der Welt

WERKSTATT-MITTEILUNG

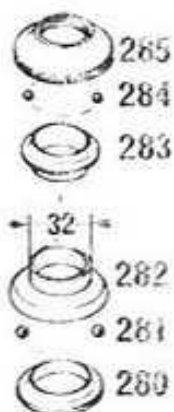
2/81 Blatt II Simbach/Inn, den

x STEUERSATZ - ERSATZ FÜR 1.300.01.080.000



-	1.300.01.080.100	Steuersatz kpl.	1
280	446.01.080.000	Gabelkonus unten	1
281	510.01.081.000	Kugel 1/4"	19
182	300.01.082.100	•Steuerschale unten ($\phi = 33$ mm)	1
83	300.01.083.000	Steuerschale oben	1
84	300.01.084.000	Kugelgäsig oben	1
85	300.01.085.000	Einstellmutter	1

•Anstelle der Steuerschale ET-Nr. 300.01.082.100 kann auch die Steuerschale unten ET-Nr. 446.01.082.000 in Verbindung mit dem gerippten Lagerring ET-Nr. 446.01.087.000 verwendet werden.



STEUERSATZ - NEUE AUSFÜHRUNG AB DEZEMBER 1980

-	1.446.01.080.000	Steuersatz kpl.	1
280	446.01.080.000	Gabelkonus unten	1
281	510.01.081.000	Kugel 1/4"	19
282	446.01.082.000	Steuerschale unten ($\phi = 32$ mm)	1
283	432.01.083.000	Steuerkonus oben	1
284	432.01.081.000	Kugel 3/16"	22
285	432.01.085.000	Schraubschale	1

x Wurde der Steuersatz komplett oder teilweise erneuert, empfehlen wir die Funktion des Steuerkopfschloßes zu überprüfen. Da die neue untere Lager-einheit eine um ca. 2 mm größere Bauhöhe aufweist, kann es vorkommen, daß sich das Steuerkopfschloß nicht mehr in das Langloch am Gabelschaft-rohr einschieben läßt. In solchen Fällen ist das Langloch am Gabelschaft-rohr entsprechend nachzuarbeiten.